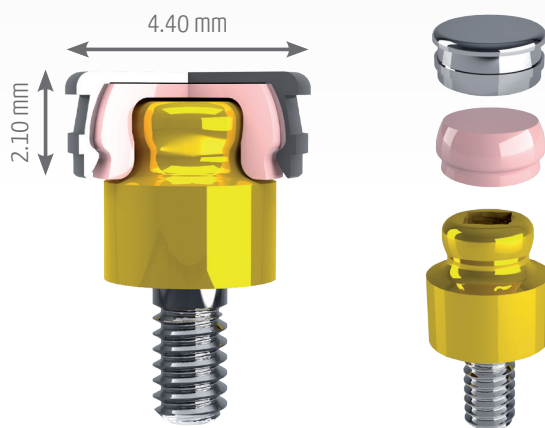




# OT Equator

GMI présente OT Equator, la nouvelle ligne d'attachements directs à l'implant pour effectuer des restaurations avec des prothèses supra-dentaires. Avec un profil vertical bas, ce système offre de multiples solutions pour la restauration avec prothèses supra-dentaires lorsque l'espace vertical est limité.

GMI stellt OT Equator vor, die neue Linie von Direktimplantat-Abutments für Deckprothesen-Versorgung. Mit einem niedrigen Vertikalprofil bietet dieses System vielfältige Lösungen für die Versorgung mit Deckprothesen bei begrenztem senkrechtem Raum.



## Principales caractéristiques - Hauptmerkmale

Les dimensions du système OT Equator sont inférieures à celles des systèmes ERA et Locator, leur hauteur étant en effet de 2,10 mm et leur largeur maximum de 4,40 mm lorsque la rétention est montée sur le pilier.

Disponible pour les implants **gmi frontier RP** et **WP**, **gmi frontier PEAK RP**, **gmi avantgard RP** et **WP**, **gmi avantgard PEAK RP**, **gmi phoenix** à plateforme Ø4,10 avec des hauteurs d'émergence de 1 à 5,5 mm et implants **gmi monolith**.

Les coiffes sont insérées dans un conteneur en acier inoxydable et sont disponibles en quatre niveaux de rétention, ce qui facilite le travail que ce soit dans le laboratoire dentaire ou chez l'odontologue.

Die Abmessungen des Systems OT Equator sind mit einer Höhe von 2,10 mm und einer maximalen Breite von 4,40 mm bei einer auf dem Pfeiler montierten Retention geringer als die der Systeme ERA und Locator.

Verfügbar für **gmi frontier RP** und **WP**, **gmi frontier PEAK RP**, **gmi avantgard RP** und **WP**, **gmi avantgard PEAK RP**, **gmi phoenix** Ø4.10 Plattform Implantate mit Kragehöhen von 1 bis 5,5 mm und **gmi monolith** Implantate.

Die Kappen werden in einen Behälter aus rostfreiem Stahl eingesetzt und sind in vier Retentionsstufen verfügbar, um die Arbeit im Dentallabor wie auch in der Zahnarztpraxis zu erleichtern.

## Rétentions OT Equator - Retentionen OT Equator

Ref.	Description - Beschreibung	Ud - EH.
RH140CEV	Coiffe de rétention violette - Forte : 2,70 kg · Retentionskappe lila - Stark: 2,70 Kg	4
RH140CET	Coiffe de rétention blanche - Standard : 1,80 kg · Retentionskappe weiß - Standard: 1,80 Kg	4
RH140CER	Coiffe de rétention rose - Douce : 1,20 kg · Retentionskappe rosa - weich: 1,20 Kg	4
RH140CEG	Coiffe de rétention jaune - Extra-douce : 0,60 kg · Retentionskappe gelb - Extra-weich: 0,60 Kg	4
RH140CEN	Coiffe noire - Laboratoire · Schwarze Kappe - Labor	4
RH141CAE	Conteneur acier pour coiffes · Stahlbehälter für Kappen	2
RH100PD	Disque protecteur · Schutzscheibe	10



## Accessoires OT Equator - Zubehörteile OT Equator

Ref.	Description - Beschreibung	Ud - EH.
RH044CAIN	Transfert acier avec coiffe pour empreinte · Stahltransfer m/Abformkappe	2
RH144AE	Réplique Equator pour laboratoire · Laboranalogue Equator	2



## Kit d'instruments OT Equator - Instrumentarium OT Equator

Ref.	Description - Beschreibung
RH774CHE	Clé carrée c/holder Equator · Vierkantschlüssel m/Equator-Halter
RH760CE	Clé carrée pour micromoteur 1,25 mm · Vierkantschlüssel für Mikromotor 1,25 mm
RH485IC	Inserteur / extracteur de coiffes · Kappeneinführer / Kappenzieher
KYLOF0132	Clé pour pilier Equator · Equator Abutment Schlüssel



## Kit OT Equator - OT Equator-Set

Ref.	Description - Beschreibung
<b>Frontier / Frontier PEAK RP</b>	
RH130CV1	Kit pilier Equator PS HEX-2,45 h=1,0 mm · Set Abutment Equator RP HEX-2,45 h=1,0 mm
RH130CV2	Kit pilier Equator PS HEX-2,45 h=2,0 mm · Set Abutment Equator RP HEX-2,45 h=2,0 mm
RH130CV3	Kit pilier Equator PS HEX-2,45 h=3,0 mm · Set Abutment Equator RP HEX-2,45 h=3,0 mm
RH130CV4	Kit pilier Equator PS HEX-2,45 h=4,0 mm · Set Abutment Equator RP HEX-2,45 h=4,0 mm
RH130BV1	Kit pilier Equator PA HEX-2,45 h=1,0 mm · Set Abutment Equator WP HEX-2,45 h=1,0 mm
RH130BV2	Kit pilier Equator PA HEX-2,45 h=2,0 mm · Set Abutment Equator WP HEX-2,45 h=2,0 mm
RH130BV3	Kit pilier Equator PA HEX-2,45 h=3,0 mm · Set Abutment Equator WP HEX-2,45 h=3,0 mm
RH130BV4	Kit pilier Equator PA HEX-2,45 h=4,0 mm · Set Abutment Equator WP HEX-2,45 h=4,0 mm
<b>Phoenix</b>	
RH130BRK2	Kit pilier Equator PL-Ø4,10 HEX-2,70 h=2,0 mm · Set Abutment Equator Ø4,10 HEX-2,70 h=2,0 mm
RH130BRK3	Kit pilier Equator PL-Ø4,10 HEX-2,70 h=3,0 mm · Set Abutment Equator Ø4,10 HEX-2,70 h=3,0 mm
RH130BRK4	Kit pilier Equator PL-Ø4,10 HEX-2,70 h=4,0 mm · Set Abutment Equator Ø4,10 HEX-2,70 h=4,0 mm
<b>Avantgard / Avantgard PEAK RP</b>	
RH130AR15	Kit pilier Equator RP h=1,5 mm Avantgard · Set Abutment Equator RP h=1,5 mm Avantgard
RH130AR25	Kit pilier Equator RP h=2,5 mm Avantgard · Set Abutment Equator RP h=2,5 mm Avantgard
RH130AR35	Kit pilier Equator RP h=3,5 mm Avantgard · Set Abutment Equator RP h=3,5 mm Avantgard
RH130AR45	Kit pilier Equator RP h=4,5 mm Avantgard · Set Abutment Equator RP h=4,5 mm Avantgard
RH130AR55	Kit pilier Equator RP h=5,5 mm Avantgard · Set Abutment Equator RP h=5,5 mm Avantgard
RH130AW15	Kit pilier Equator WP h=1,5 mm Avantgard · Set Abutment Equator WP h=1,5 mm Avantgard
RH130AW25	Kit pilier Equator WP h=2,5 mm Avantgard · Set Abutment Equator WP h=2,5 mm Avantgard
RH130AW35	Kit pilier Equator WP h=3,5 mm Avantgard · Set Abutment Equator WP h=3,5 mm Avantgard
RH130AW45	Kit pilier Equator WP h=4,5 mm Avantgard · Set Abutment Equator WP h=4,5 mm Avantgard
RH130AW55	Kit pilier Equator WP h=5,5 mm Avantgard · Set Abutment Equator WP h=5,5 mm Avantgard
<b>Monolith</b>	
RH130MTH	Kit pilier Equator Monolith · Set Abutment Equator Monolith



### Le kit inclut:

- 1 Pilier OT Equator pour implant
- 1 Conteneur en acier pour coiffe
- 1 Disque de protection
- 4 Coiffes diverses rétentions (Extra-douce / Douce / Standard / Forte)

### Das Set enthält:

- 1 Implantat-Abutment OT Equator
- 1 Stahlbehälter für Kappen
- 1 Schutzscheibe
- 4 Retentionskappen (Extra-weich/ weich / Standard / Stark)

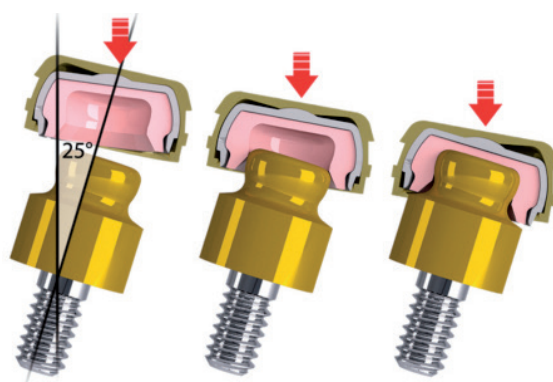
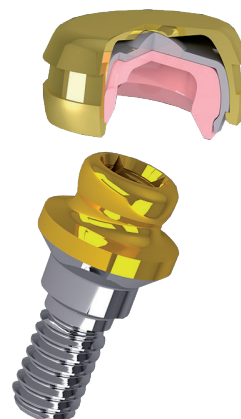
# OT EQUATOR Smart BOX

La nouvelle Smart Box est un conteneur pour les coiffes avec un conception innovante qui, grâce à un mécanisme d'inclinaison avec un pivot de rotation, permet de compenser jusqu'à 50° de disparallélisme entre les implants dentaires.

Sa conception mécanique interne permet une insertion passive de la prothèse tout en conservant la fonctionnalité parfaite des composants élastiques, offrant confort et fonctionnalité dans les traitements de prothèse sur implant.

Die neue Smart Box ist ein Behälter für Kappen mit einem innovativen Design, der dank eines Kippmechanismus mit Drehpunkt eine Kompensation von bis zu 50° Disparallelität zwischen Zahnimplantaten ermöglicht.

Das mechanische Innendesign ermöglicht ein passives Einsetzen der Prothese, wobei die perfekte Funktionalität der elastischen Komponenten erhalten bleibt, was Komfort und Funktionalität bei implantatgetragenen Overdenture-Behandlungen bietet.



## Kit OT Equator Smart Box - OT Equator Smart Box-Set

Ref. Description - Beschreibung

RH335SBC Smart Box avec coiffes · Smart Box mit Kappen



### Le kit inclut:

- 1 conteneur Smart Box avec coiffe de positionnement noir
- 1 disque protecteur rose
- 4 coiffes rétentives assorties (Extra-douce / Douce / Standard / Forte)

### Das Set enthält:

- 1 Smart Box Gehäuse mit schwarzer Positionierkappe
- 1 rosa Schutzscheibe
- 4 Retentionskappen (Extra weich / Weich / Standard / Stark)

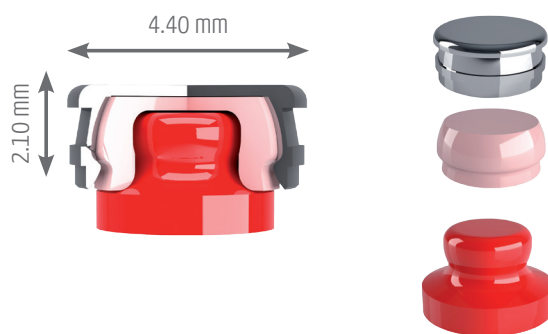


# OT Equator

Calcinable · Kunststoffkappe

GMI présente OT Equator Calcinable, la nouvelle ligne d'attachements qui permet d'effectuer des restaurations avec des prothèses supra-dentaires sur barres, piliers unitaires collés ou couronnes collées intra-radicaire. Tout comme pour les attachements directs sur l'implant, ce système comprend un profil vertical bas, il offre de multiples solutions pour la restauration avec des prothèses supra-dentaires lorsque l'espace vertical est limité.

GMI stellt OT Equator Kunststoffkappe vor, die neue Linie von Direktimplantat-Abutments für Deckprothesen-Versorgung auf Stegen, gegossene Einzel-Abutments oder gegossene Wurzel - Kronen. Genau wie Direktimplantat-Abutments besteht dieses System aus einem niedrigen Vertikalprofil und bietet vielfältige Lösungen für die Versorgung mit Deckprothesen bei begrenztem senkrechtem Raum.



## Principales caractéristiques - Hauptmerkmale

- Matériau plastique calcinable de couleur rouge.
- Conteneur en acier inoxydable et coiffes de rétention avec quatre niveaux de rétention compatibles avec OT Equator.
- Rotes gießbares Kunststoffmaterial.
- Behälter aus rostfreiem Stahl und mit OT Equator kompatible Retentionskappen mit vier Retentionsstufen.

### Rétentions OT Equator Calcinable - Retentionen OT Equator Kunststoffkappe

Ref.	Description - Beschreibung	Ud - EH.
RH141CAE	Conteneur acier pour coiffes · Stahlbehälter für Kappen	2
RH140CEV	Coiffe de rétention violette - Fort : 2,70 kg · Retentionskappe lila - Stark: 2,70 Kg	4
RH140CET	Coiffe de rétention blanche-Standard : 1,80 kg · Retentionskappe weiß - Standard: 1,80 Kg	4
RH140CER	Coiffe de rétention rose – Douce : 1,20 kg · Retentionskappe rosa - weich: 1,20 Kg	4
RH140CEG	Coiffe de rétention jaune-Extra-douce : 0,60 kg · Retentionskappe gelb - Extra-weich: 0,60 Kg	4
RH140CEN	Coiffe noire - Laboratoire · Schwarze Kappe - Labor	4



### Instruments OT Equator Calcinable - Instrumentarium Retentionen OT Equator Kunststoffkappe

Ref.	Description - Beschreibung
RH4851C	Inserteur / extracteur de coiffes · Kappeneinführer / Kappenzieher



### Kit OT Equator Calcinable - OT Equator Kunststoffkappen-Set

Ref.	Description - Beschreibung
RH092ECQ	OT Equator Calcinable · OT Equator Kunststoffkappe



#### Le kit inclut:

- 2 Mâles calcinables
- 2 Coiffes roses (rétention douce)
- 2 Coiffes blanches (rétention standard)
- 2 Conteneurs en acier

#### Das Set enthält:

- 2 gießbare Patrizen
- 2 rosa Kappen (weiche Retention)
- 2 weiße Kappen (Standard-Retention)
- 2 Stahlbehälter



Distribué par - Vertrieb:

**GMI Dental Implantology, S.L.**

Pol. Ind. El Segre · C/ Enginyer Mies 705-B · 25191 Lleida (SPAIN)

Tel. (+34) 973 184 350 · [info@gmidental.com](mailto:info@gmidental.com) · [www.gmidental.com](http://www.gmidental.com)

