

frontier

Nuevo PERFIL DE EMERGENCIA | New EMERGENCY PROFILE

En nuestro afán de mejora continua de todos nuestros productos, y en colaboración con el **Comité Científico de GMI**, se ha modificado el perfil de emergencia del sistema de implantes **gmi frontier** de cónico a **CÓNCAVO**.

In our quest for continuous improvement of all our products, and in collaboration with the **GMI Scientific Committee**, the emergence profile of the **gmi frontier** implant system has been modified from conical to **CONCAVE**.



PERFIL ACTUAL | CURRENT PROFILE



NUEVO PERFIL CÓNCAVO | NEW CONCAVE PROFILE

El nuevo perfil permite obtener una emergencia similar al diente natural y la **obtención y mantenimiento del espacio de sellado biológico** mejorando los resultados estéticos a largo plazo.

Esta modificación afecta a los **pilares de cicatrización**, los **pilares provisionales**, los **pilares fre-sables**, los **pilares rectos y angulados**, las **bases de Ti**, los **pilares multi-estéticos rectos** y las **tomadas de impresión**, e implica lo siguientes cambios en el portfolio del sistema **gmi frontier**:

- Referencias actuales que se mantienen en catálogo.
- Referencias actuales que son sustituidas por nuevas referencias.

The new profile allows to obtain an emergence similar to the natural tooth and to **obtain and maintain the biological sealing space**, improving long-term esthetic results.

This modification affects **healing abutments**, **temporary abutments**, **millable-implant abutments**, **straight and angled abutments**, **Ti bases**, **straight multi-esthetic abutments** and **impression coping**, and implies the following changes in the **gmi frontier** system portfolio:

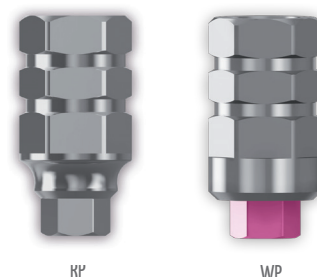
- Current references that are kept in the catalog.
- Current references that are replaced by new references.

- Nuevas referencias que amplian la gama.
- Modificación de la descripción de la altura gingival de los pilares de cicatrización.

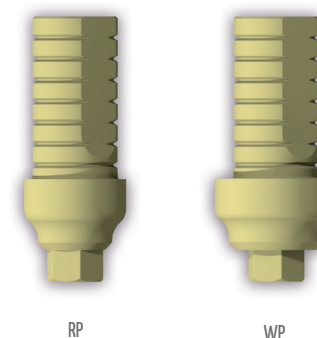
- New references that extend the range.
- Modification of the description of the gingival height of healing abutments.

A continuación, se detallan las referencias afectadas: | The references affected are listed below:

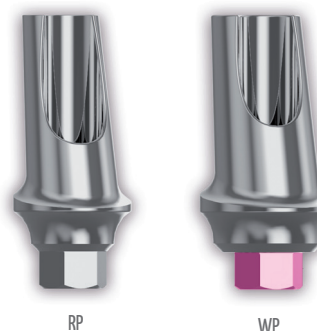
PILARES FRESABLES - MILLABLE-IMPLANT ABUTMENTS		
Ref.	Descripción - Description	Sustituye a Replaces
KDBOF3603	Pilar fresable Frontier RP PC + T Millable-implant abut. Frontier RP CP + S	KDBOF3601
KDBOF3602	Pilar fresable WP + T Millable-implant abut. WP + S	Se mantiene Remain



PILARES PROVISIONALES RECTOS - STRAIGHT TEMPORARY ABUTMENTS		
Ref.	Descripción - Description	Sustituye a Replaces
KDHOF3605	Pilar prov. recto Frontier RP AR. PC + T Straight temp. abut. Frontier RP NR. CP + S	KDHOF3601
KDHOF3606	Pilar prov. recto Frontier WP AR. PC + T Straight temp. abut. Frontier WP NR. CP + S	KDHOF3602
KDHOF3607	Pilar prov. recto Frontier RP R. PC + T Straight temp. abut. Frontier RP R. CP + S	KDHOF3603
KDHOF3608	Pilar prov. recto Frontier WP R. PC + T Straight temp. abut. Frontier WP R. CP + S	KDHOF3604

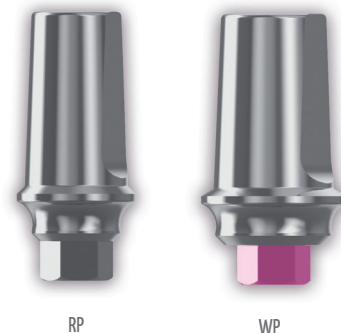


PILARES INCLINADOS ESTÉTICOS - ESTHETIC ANGLED ABUTMENTS		
Ref.	Descripción - Description	Sustituye a Replaces
KDMOF3634	Pilar incl. estético Frontier RP 15° PC + T Esthetic angl. abut. 15° Frontier RP CP + S	KDMOF3607
KDMOF3635	Pilar incl. estético Frontier RP 20° PC + T Esthetic angl. abut. 20° Frontier RP CP + S	KDMOF3611
KDMOF3636	Pilar incl. estético Frontier WP 15° PC + T Esthetic angl. abut. 15° WP CP + S	KDMOF3609
KDMOF3637	Pilar incl. estético Frontier WP 20° PC + T Esthetic angl. abut. 20° Frontier WP CP + S	KDMOF3612



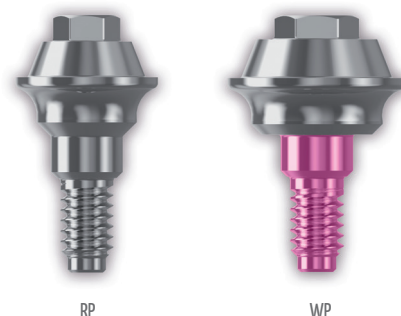
PILARES RECTOS - STRAIGHT ABUTMENTS

Ref.	Descripción - Description	Sustituye a Replaces
KDMOF3628	Pilar recto Frontier RP AR. PC h1.5 + T Straight abut. Frontier RP NR. CP h1.5 + S	KDMOF3601
KDMOF3629	Pilar recto Frontier RP AR. PC h2.5 + T Straight abut. Frontier RP NR. CP h2.5 + S	KDMOF3602
KDMOF3630	Pilar recto Frontier RP AR. PC h3.5 + T Straight abut. Frontier RP NR. CP h3.5 + S	KDMOF3603
KDMOF3631	Pilar recto Frontier WP AR. PC h1.5 + T Straight abut. Frontier WP NR. CP h1.5 + S	KDMOF3604
KDMOF3632	Pilar recto Frontier WP AR. PC h2.5 + T Straight abut. Frontier WP NR. CP h2.5 + S	KDMOF3605
KDMOF3633	Pilar recto Frontier WP AR. PC h3.5 + T Straight abut. Frontier WP NR. CP h3.5 + S	KDMOF3606

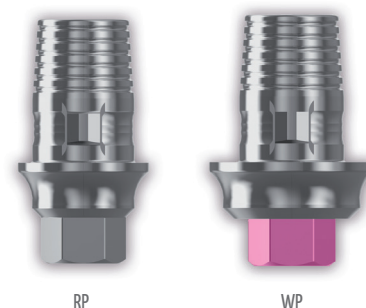


PILARES MULTI-ESTÉTICOS RECTOS - STRAIGHT MULTI-ESTHETIC ABUTMENTS

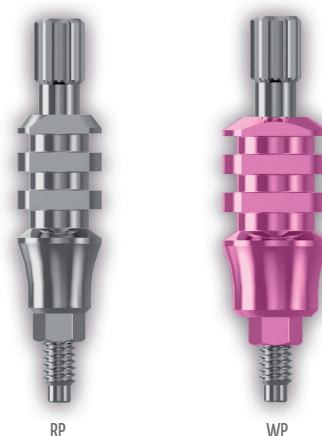
Ref.	Descripción - Description	Sustituye a Replaces
KDGO3601	PME RP Hex2.45 h1 MEA RP Hex2.45 h1	Se mantiene Remain
KDGO3620	PME Frontier RP PC h1.5 MEA Frontier RP CP h1.5	Nueva New
KDGO3621	PME Frontier RP PC h2.5 MEA Frontier RP CP h2.5	KDGO3602
KDGO3622	PME Frontier RP PC h3.5 MEA Frontier RP CP h3.5	KDGO3603
KDGO3623	PME Frontier RP PC h4.5 MEA Frontier RP CP h4.5	KDGO3604
KDGO3605	PME WP Hex2.45 h1 MEA WP Hex2.45 h1	Se mantiene Remain
KDGO3624	PME Frontier WP PC h1.5 MEA Frontier WP CP h1.5	Nueva New
KDGO3625	PME Frontier WP PC h2.5 MEA Frontier WP CP h2.5	KDGO3606
KDGO3626	PME Frontier WP PC h3.5 MEA Frontier WP CP h3.5	KDGO3607
KDGO3627	PME Frontier WP PC h4.5 MEA Frontier WP CP h4.5	KDGO3608



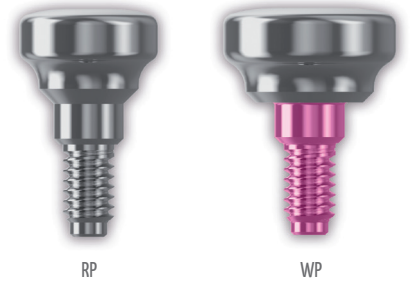
BASES TITANIO - TITANIUM BASES		
Ref.	Descripción - Description	Sustituye a Replaces
KDMOF3615	Base titanio AR. RP Hex2.45 + T Ti Base NR. RP Hex2.45 + S	Se mantiene Remain
KDMOF3616	Base titanio R. RP Hex2.45 + T Ti Base R. RP Hex2.45 + S	Se mantiene Remain
KDMOF3617	Base titanio AR. WP Hex2.45 + T Ti Base NR. WP Hex2.45 + S	Se mantiene Remain
KDMOF3618	Base titanio R. WP Hex2.45 + T Ti Base R. WP Hex2.45 + S	Se mantiene Remain
KDMOF3638	Base titanio Frontier RP AR. PC h1.5 + T Ti Base Frontier RP NR. CP h1.5 + S	Nueva New
KDMOF3639	Base titanio Frontier RP AR. PC h3 + T Ti Base Frontier RP NR. CP h3 + S	KDMOF3619
KDMOF3640	Base titanio Frontier RP R. PC h1.5 + T Ti Base Frontier RP R. CP h1.5 + S	Nueva New
KDMOF3641	Base titanio Frontier RP R. PC h3 + T Ti Base Frontier RP R. CP h3 + S	KDMOF3620
KDMOF3642	Base titanio Frontier WP AR. PC h1.5 + T Ti Base Frontier WP NR. CP h1.5 + S	Nueva New
KDMOF3643	Base titanio Frontier WP AR. PC h3 + T Ti Base Frontier WP NR. CP h3 + S	KMDOF3621
KDMOF3644	Base titanio Frontier WP R. PC h1.5 + T Ti Base Frontier WP R. CP h1.5 + S	Nueva New
KDMOF3645	Base titanio Frontier WP R. PC h3 + T Ti Base Frontier WP R. CP h3 + S	KDMOF3622



TOMAS DE IMPRESIÓN - IMPRESSION COPING		
Ref.	Descripción - Description	Sustituye a Replaces
KDSOF3608	T. Impresión CA Frontier RP PC corta OT. short imp. coping Frontier RP CP	KDSOF3601
KDSOF3609	T. Impresión CA Frontier RP PC larga OT. long imp. coping Frontier RP CP	KDSOF3602
KDSOF3610	T. Impresión CA Frontier WP PC corta OT. short imp. coping Frontier WP CP	KDSOF3604
KDSOF3611	T. Impresión CA Frontier WP PC larga OT. long imp. coping Frontier WP CP	KDSOF3605
KDSOF3612	T. Impresión CC plástico RP PC + trans. + T CT. plastic imp. coping RP CP + imp-car. + S	KDSOF3606

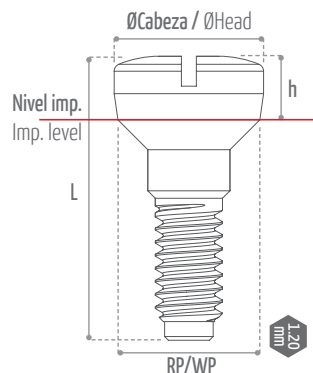


PILARES DE CICATRIZACIÓN - HEALING ABUTMENTS		
Ref.	Descripción - Description	Sustituye a Replaces
KDPOC3609	P. cicatrización anatómico RP h3 Anatomical healing abut. RP h3	Se mantiene Remain
KDPOC3617	P. cicatrización Frontier RP PC h1.5 Healing abutment Frontier RP CP h1.5	Nueva New
KDPOC3618	P. cicatrización Frontier RP PC h2.5 Healing abutment Frontier RP CP h2.5	KDPOC3610
KDPOC3619	P. cicatrización Frontier RP PC h3.5 Healing abutment Frontier RP CP h3.5	KDPOC3611
KDPOC3620	P. cicatrización Frontier RP PC h4.5 Healing abutment Frontier RP CP h4.5	KDPOC3612
KDPOC3613	P. cicatrización anatómico WP h3 Anatomical healing abut. WP h3	Se mantiene Remain
KDPOC3621	P. cicatrización Frontier WP PC h1.5 Healing abutment Frontier WP CP h1.5	Nueva New
KDPOC3622	P. cicatrización Frontier WP PC h2.5 Healing abutment Frontier WP CP h2.5	KDPOC3614
KDPOC3623	P. cicatrización Frontier WP PC h3.5 Healing abutment Frontier WP CP h3.5	KDPOC3615
KDPOC3624	P. cicatrización Frontier WP PC h4.5 Healing abutment Frontier WP CP h4.5	KDPOC3616



IMPORTANTE: Modificación de la descripción de **altura gingival** en **PILARES DE CICATRIZACIÓN**

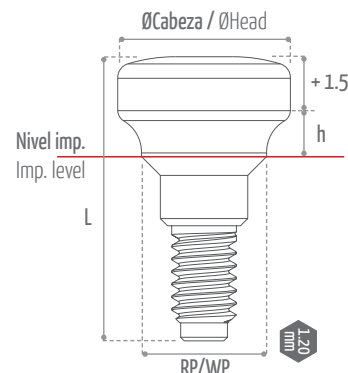
Para facilitar la selección de los pilares de cicatrización y que coincidan con la altura gingival de los aditamentos se ha cambiado la denominación de la **altura gingival** como se muestra en el siguiente esquema:



Denominación antigua
 h = altura total
 Old name h = total height

IMPORTANT: Modification of the description of **gingival height** in **HEALING ABUTMENTS**

To facilitate the selection of healing abutments and to match the gingival height of the attachments, the name of the **gingival height** has been changed as shown in the following diagram:



Denominación nueva
 h = altura gingival
 New name h = gingival height

PERFIL CÓNCAVO - CONCAVE PROFILE

MUY IMPORTANTE: Compatibilidad entre **perfil actual** y nuevo **perfil cóncavo**

Debido a que hay que mantener el perfil de emergencia durante todas las fases del procedimiento restaurador, la mezcla de componentes del perfil actual con el nuevo perfil cóncavo durante el periodo de convivencia puede provocar resultados indeseados.

Se **recomienda encarecidamente** el uso de todos los aditamentos con un mismo perfil durante todo el procedimiento para obtener un resultado predecible.

VERY IMPORTANT: Compatibility between **current profile** and new **concave profile**

Because the emergence profile must be maintained during all phases of the restorative procedure, mixing components from the current profile with the new concave profile during the cohabitation period can cause undesirable results.

The use of all abutments with the same profile throughout the procedure is **strongly recommended** for a predictable result.

Cicatrización - Healing	Toma impresión - Imp. coping	Restauración - Restoration	Resultado - Result
Pilar cicatrización anatómico actual Current anatomical healing abutment	Toma imp. actual Current Imp. coping	Perfil actual - Current profile	✓
	Toma imp. cóncava Concave Imp. coping	Perfil cóncavo - Concave profile	✓
Pilar cicatrización cóncavo Concave healing abutment	Toma imp. actual Current Imp. coping	Perfil actual* - Current profile*	✗
	Toma imp. cóncava Concave Imp. coping	Perfil cóncavo - Concave profile	✓
Pilar cicatrización anatómico actual Current anatomical healing abutment	Toma imp. cóncava Concave Imp. coping	Perfil actual - Current profile	✗
	Toma imp. actual Current Imp. coping	Perfil cóncavo - Concave profile	✓
Pilar cicatrización cóncavo Concave healing abutment	Toma imp. cóncava Concave Imp. coping	Perfil actual - Current profile	✗
	Toma imp. actual Current Imp. coping	Perfil cóncavo - Concave profile	✗

* Excepto Base Ti h = 0,5 mm - Except Ti Base h = 0.5 mm

En el caso de las Bases Ti de h = 0,5 mm se recomienda el uso del pilar de cicatrización anatómico de h = 3 mm para plataformas RP y WP y la toma de impresión cóncava.

In the case of the Ti Bases of h = 0.5 mm, the use of the anatomical healing abutment of h = 3 mm is recommended for RP and WP platforms and the concave impression coping.