

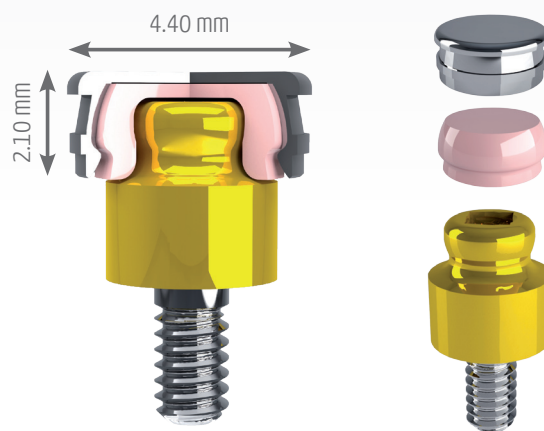


OT Equator

Ilerimplant presenta OT Equator, la nueva línea de aditamentos directos a implante para efectuar restauraciones con sobre-dentaduras.

Con un perfil vertical bajo este sistema ofrece múltiples soluciones para la restauración con sobre-dentaduras cuando el espacio vertical es limitado.

Ilerimplant introduces OT Equator, the newest line of low profile direct implant overdenture attachments. With a low vertical profile, this system offers multiple solutions for overdenture treatment planning when vertical space limitations are a consideration.



Características principales - Main features

Las dimensiones del sistema OT Equator son menores que las de los sistemas ERA y Locator, ya que tiene una altura de 2,10 mm y una anchura máxima de 4,40 mm cuando la retención está montada sobre el pilar.

Disponible para los implantes GMI FRONTIER de plataformas PS y PA, implantes GMI AVANTGARD de plataformas RP y WP e implantes GMI PHOENIX de plataforma Ø4,10 con alturas de emergencia de 1 a 5,5 mm.

Las cofias se insertan en un contenedor de acero inoxidable y están disponibles en cuatro niveles de retención, facilitando el trabajo ya sea en el laboratorio dental o en la misma consulta del odontólogo.

OT Equator System specifications is smaller than ERA and Locator Systems with vertical dimensions of 2.1 mm and 4.4 mm overall width with the female cap in place.

Available for GMI FRONTIER RP and WP, GMI AVANTGARD RP and WP and GMI PHOENIX Ø4.10 platform implants with cuff heights from 1 to 5.5 mm.

Female caps are retained by means of a stainless steel housing ranging in four levels of retention, making it easy to process at the dental laboratory or chairside in the dental office.

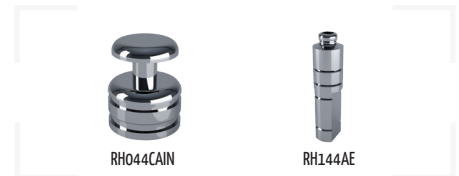
Retenciones OT Equator - OT Equator retentions

Ref.	Descripción - Description	Ud - Un.
RH140CEV	Cofia retentiva morada - Fuerte: 2,70 Kg · Purple cap strong retention - 2.70 Kg	4
RH140CET	Cofia retentiva blanca - Estándar: 1,80 Kg · Clear cap standard retention - 1.80 Kg	4
RH140CER	Cofia retentiva rosa - Suave: 1,20 Kg · Pink cap soft retention - 1.20 Kg	4
RH140CEG	Cofia retentiva amarilla - Extra-Suave: 0,60 Kg · Yellow cap Ex/Soft retention - 0.60 Kg	4
RH140CEN	Cofia negra - Laboratorio · Processing caps	4
RH141CAE	Contenedor acero para cofias · Stainless steel housings	2
RH100PD	Disco protector · Protective disk	10



Accesorios OT Equator - OT Equator accessories

Ref.	Descripción - Description	Ud - Un.
RH044CAIN	Transfer acero c/cofia para impresión · Stainless steel impression copings	2
RH144AE	Réplica Equator para laboratorio · Laboratory stainless steel analogs	2



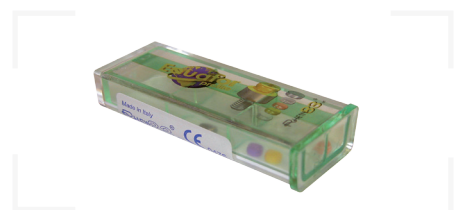
Instrumental OT Equator - OT Equator tools

Ref.	Descripción - Description
RH774CHE	Llave cuadrada c/holder Equator · Square driver w/holder Equator
RH760CE	Llave cuadrada para micromotor 1,25 mm · Torque connector Equator 1.25 mm
RH485IC	Insertador / extractor de cofias · Insertion / removal tool for caps
KYLOF0132	Llave pilar Equator · Equator abutment wrench



Kit OT Equator - OT Equator kit

Ref.	Descripción - Description
Frontier	
RH130CV1	Kit pilar Equator PS HEX-2,45 h=1,0 mm · Kit abut. Equator RP Hex-2.45 h=1.0 mm
RH130CV2	Kit pilar Equator PS HEX-2,45 h=2,0 mm · Kit abut. Equator RP Hex-2.45 h=2.0 mm
RH130CV3	Kit pilar Equator PS HEX-2,45 h=3,0 mm · Kit abut. Equator RP Hex-2.45 h=3.0 mm
RH130CV4	Kit pilar Equator PS HEX-2,45 h=4,0 mm · Kit abut. Equator RP Hex-2.45 h=4.0 mm
RH130BV1	Kit pilar Equator PA HEX-2,45 h=1,0 mm · Kit abut. Equator WP Hex-2.45 h=1.0 mm
RH130BV2	Kit pilar Equator PA HEX-2,45 h=2,0 mm · Kit abut. Equator WP Hex-2.45 h=2.0 mm
RH130BV3	Kit pilar Equator PA HEX-2,45 h=3,0 mm · Kit abut. Equator WP Hex-2.45 h=3.0 mm
RH130BV4	Kit pilar Equator PA HEX-2,45 h=4,0 mm · Kit abut. Equator WP Hex-2.45 h=4.0 mm
Phoenix	
RH130BRK2	Kit pilar Equator PL-Ø4,10 HEX-2,70 h=2,0 mm · Kit abut. Equator PL-Ø4.10 HEX-2.70 h=2.0 mm
RH130BRK3	Kit pilar Equator PL-Ø4,10 HEX-2,70 h=3,0 mm · Kit abut. Equator PL-Ø4.10 HEX-2.70 h=3.0 mm
RH130BRK4	Kit pilar Equator PL-Ø4,10 HEX-2,70 h=4,0 mm · Kit abut. Equator PL-Ø4.10 HEX-2.70 h=4.0 mm
Avantgard	
RH130AR15	Kit pilar Equator RP h=1,5 mm Avantgard · Kit abut. Equator RP h=1.5 mm Avantgard
RH130AR25	Kit pilar Equator RP h=2,5 mm Avantgard · Kit abut. Equator RP h=2.5 mm Avantgard
RH130AR35	Kit pilar Equator RP h=3,5 mm Avantgard · Kit abut. Equator RP h=3.5 mm Avantgard
RH130AR45	Kit pilar Equator RP h=4,5 mm Avantgard · Kit abut. Equator RP h=4.5 mm Avantgard
RH130AR55	Kit pilar Equator RP h=5,5 mm Avantgard · Kit abut. Equator RP h=5.5 mm Avantgard
RH130AW15	Kit pilar Equator WP h=1,5 mm Avantgard · Kit abut. Equator WP h=1.5 mm Avantgard
RH130AW25	Kit pilar Equator WP h=2,5 mm Avantgard · Kit abut. Equator WP h=2.5 mm Avantgard
RH130AW35	Kit pilar Equator WP h=3,5 mm Avantgard · Kit abut. Equator WP h=3.5 mm Avantgard
RH130AW45	Kit pilar Equator WP h=4,5 mm Avantgard · Kit abut. Equator WP h=4.5 mm Avantgard
RH130AW55	Kit pilar Equator WP h=5,5 mm Avantgard · Kit abut. Equator WP h=5.5 mm Avantgard
Monolith	
RH130MTH	Kit pilar Equator Monolith · Kit abut. Equator Monolith



El kit incluye:

- 1 Pilar OT Equator para implante
- 1 Contenedor de acero para cofia
- 1 Disco protección
- 4 Cofias retentivas variadas (Extra-Suave / Suave / Estándar / Fuerte)

Kit includes:

- 1 Titanium implant abutment
- 1 Stainless steel housing
- 1 Protective disk
- 4 Retentive caps (Extra-Soft / Soft / Standard / Strong)



OT Equator

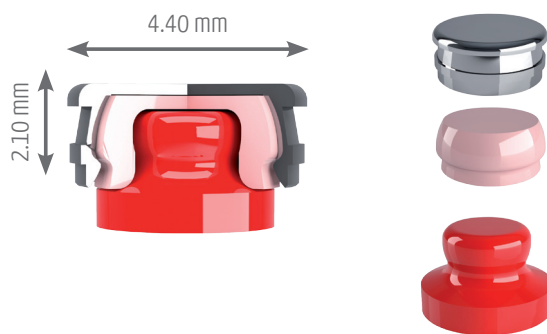
Calcinable · Castable

Ilerimplant presenta OT Equator Calcinable, la nueva línea de aditamentos que permite efectuar restauraciones con sobredentaduras sobre barras, pilares unitarios colados o coronas coladas intra-radicales.

De la misma forma que los aditamentos directos a implante, este sistema consta de un perfil vertical bajo, ofreciendo múltiples soluciones para la restauración con sobredentaduras cuando el espacio vertical es limitado.

Ilerimplant introduces OT Equator Castable, the newest line of attachments for overdentures restorations supported by milled bar prosthesis, single castable abutments or cast crowns over roots.

With a low vertical profile, this system offers multiple solutions for overdenture treatment planning when vertical space limitations are a consideration.



Características principales - Main features

- Material plástico calcinable en color rojo.
- Contenedor de acero inoxidable y cofias de retención con cuatro niveles de retención compatibles con OT Equator.
- Red castable plastic material.
- Stainless steel housing and retentions caps with 4 different retention grades compatible with OT Equator profile.

Retenciones OT Equator Calcinable - OT Equator Castable retentions

Ref.	Descripción - Description	Ud - Un.
RH141CAE	Contenedor acero para cofias · Stainless steel housings	2
RH140CEV	Cofia retentiva morada - Fuerte: 2,70 Kg · Purple cap strong retention - 2.70 Kg	4
RH140CET	Cofia retentiva blanca - Estándar: 1,80 Kg · Clear cap standard retention - 1.80 Kg	4
RH140CER	Cofia retentiva rosa - Suave: 1,20 Kg · Pink cap soft retention - 1.20 Kg	4
RH140CEG	Cofia retentiva amarilla - Extra-Suave: 0,60 Kg · Yellow cap Ex/Soft retention - 0.60 Kg	4
RH140CEN	Cofia negra - Laboratorio · Processing caps	4



Instrumental OT Equator Calcinable - OT Equator Castable tools

Ref.	Descripción - Description
RH485IC	Insertador / extractor de cofias · Insertion / removal tool for caps



Kit OT Equator Calcinable - OT Equator Castable kit

Ref.	Descripción - Description
RH092ECQ	OT Equator Calcinable · OT Equator Castable



El kit incluye:

- 2 Machos calcinables
- 2 Cofias rosas (retención suave)
- 2 Cofias blancas (retención estándar)
- 2 Contenedores de acero

Kit includes:

- 2 Castable males
- 2 Pink caps (soft retention)
- 2 Clear caps (standard retention)
- 2 Stainless steel housing